

INSTALLATIONSANVISNING
PA17C

OPTOKABEL GRHLGL

Sambyggnad med 55kV och luftledning i telestolpar
Spannlängd min 150 m



MONTERINGSANVISNING FÖR OPTOKABEL GRHLGL

Anvisningen gäller byggnation i telestolpar samt sambyggnad i stolplinjer med upp till 55kV. Maximal spannlängd som denna anvisning innefattar är 300m.

Planering och beredning

Planering och beredning görs i samråd mellan elnätägaren och optokabelns ägare.

Dimensionering

Viktigt att tänka på vid dimensionering:

- Minsta avstånd till mark.
- Avstånd från befintlig ledning.
- Är stolparna dimensionerade att klara ytterligare en ledning.
- Normalspann och längsta spannlängd.

Stolpar

Dimensionerna på de stolpar, på vilken optokabeln skall monteras ska kontrolleras, så att de uppfyller gällande normer.

Stagning

Optokabeln stagas separat i slutstolpar och i vinklar.

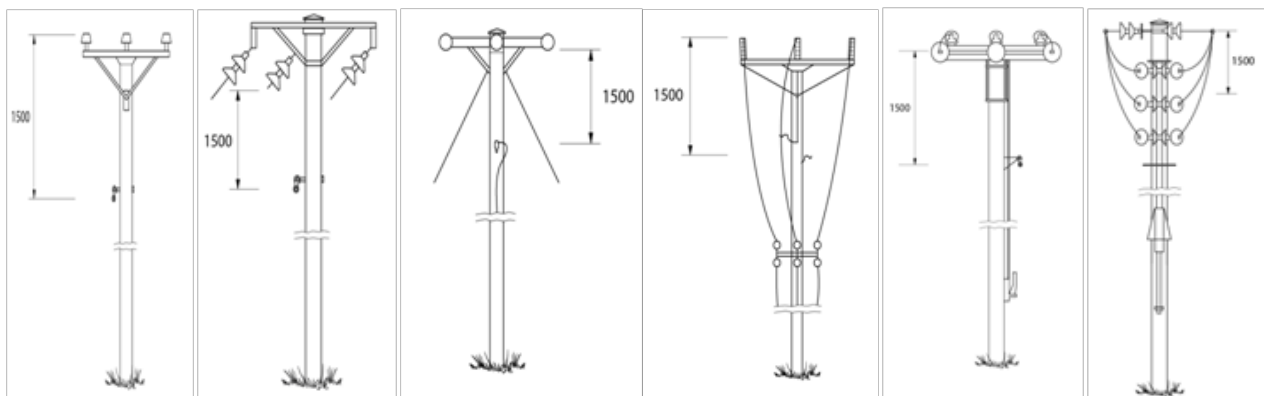
Höjd över mark och väg

Över mark ska optokabelns minsta höjd vara 5,0 m vid +30°C. Detta mått kan vid behov minskas till 3,5 m efter samråd mellan parterna. Vid korsning över väg ska höjd till vägbanan vara minst 6 m vid +30°C.

Erforderliga avstånd

Optokabeln monteras normalt 1,5 m under spänningsförande ledning. Detta avstånd kan dock minskas vid behov, t.ex. vid vägkorsningar.

Vid passage av starkströmsslack är det tillåtet att förlägga optokabeln mellan dessa och stolpen. Minsta avstånd mellan starkströmsslack och optokabel skall vara 0,25 m.



Optokabelns placering

Kabeln skall hålla samma profilläge i stolpen längs hela sträckans längd. Optokabeln kan monteras enbart i innervinklar om elnätsägaren godkänner detta.

Anläggning i telestolpe

För att undvika skarvning kan det i vissa fall vara lämpligt att anlägga kabeln kortare sträckor i telestolpar. Vid anläggning i telestolpe används samma infästningsmaterial på kabeln såsom avspänningsspiral och hängdon. Vad som skiljer är fästet i stolpen och infästningen av spiral och hängdon till detta, se under avsnitt installation.

Mekanisk dimensionering

För isolerad och oisolerad friledning (BLX) gäller anvisningarna i EBRs handling K30.

Märkning

Samtliga stolpar i sambyggnadsanläggningen märks enligt ELSÄK-FS 2008:2 samt tilläggsskyltas med skylt enligt bild.



Säkerhetsbestämmelser

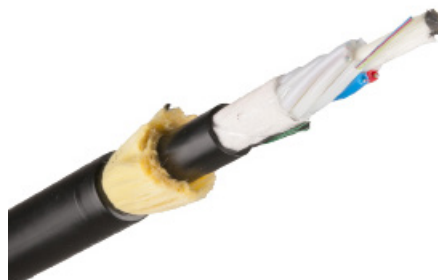
För arbete med eller nära spänning gäller Starkströmsföreskrifterna och Elsäkerhetsanvisningarna (ESA).

Felaktigheter i samförläggningar skall omgående anmälas till respektive ledningsägare.

Kabel GRHLGL

Kabeln är metallfri och självbärande samt innehåller 12 till 192 primärskyddade fibrer.

De färgade fibrerna ligger i 2,25 mm tuber av polyester med optofyllmedel som i sin tur kabplats runt en central dragavlastare av glasfiberarmerad plast (FRP). Över den polyetenmantlade kärnan är kabeln lindad med aramidgarn för att få önskad dragstyrka, 16kN. Ytterst en mantel av HD-polyeten.

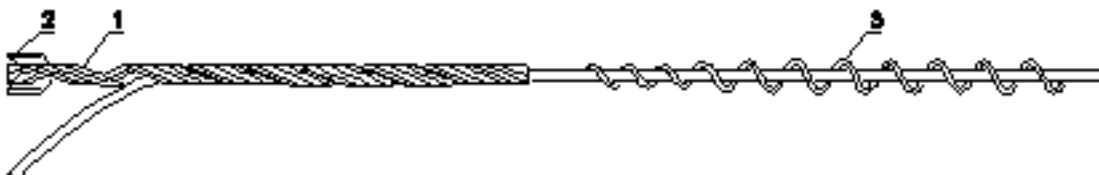


Kabelbenämning	Diam.	Nexans Art.nr	E-nummer
GRHLGL-L-CDGNRV 12/T12 G652D	15,8 mm	29063998	47 009 60
GRHLGL-L-CDGNRV 24/T12 G652D	15,8 mm	29065398	47 009 70
GRHLGL-L-CDGNRV 48/T12 G652D	15,8 mm	29357998	47 009 80
GRHLGL-L-CDGNRV 96/T12 G652D	15,8 mm	29058098	47 009 90
GRHLGL-L-CDGNRV 144/T12 G652D	18,5 mm	29068498	47 010 00
GRHLGL-L-CDGNRV 192/T12 G652D	18,5 mm	29084198	47 010 10

Anläggningsmateriel

Avspänningsdon och dämpare

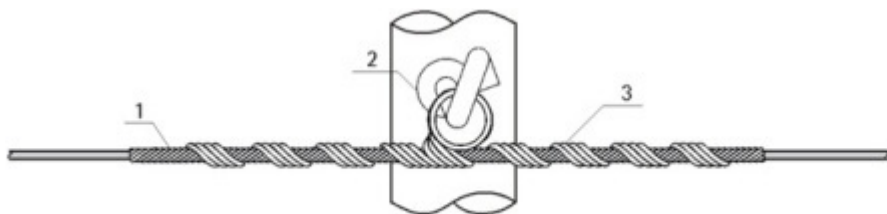
Avspänningsspirallerna är av fabrikat RIBE och utprovade för de dragkrafter och spännlängder som gäller.



Benämning	Nexans Art.nr	E-nummer
Avspänningssats 16 mm (spiral + kaus)	30037509	06 244 06
Avspänningssats 18,5 mm (spiral + kaus)	30038009	06 244 12
Dämpare 16 mm (3)	30037909	06 244 09
Dämpare 18,5 mm (3)	30038309	

Mellanupphängningsspiral

I raklinjestolpar och vinkelstolpar med linjeavvikning max 15% monteras kabel med mellanupphängningsspiral



Benämning	Nexans art.nr	E-nummer
Mellanupphängningssats 16 mm	30037809	06 244 08
Mellanupphängningssats 18,5 mm	30038209	06 244 14

Nedledningsklammer

Vid nedledning ska kabeln förläggas på distans från stolpe och skyddas min 4 m ovan mark och 0,3 m under mark. För nedledning rekommenderas stolpklämma, som skydd för kabeln med gummiholk som för upphängningsdonet.



Benämning	Nexans art.nr	TeliaSonera Art.nr	E-nummer
Stolpklämma	30081009	NSHA 102 0009	50 627 20

Lyrschackel och bult

Används vid upphängning eller avspänning av luftkabel tillsammans med kabelbärfäste A 871 7161/00 i anläggningar med telestolpar.



Benämning	Nexans art.nr	TeliaSonera Art.nr	E-nummer
Lyrschackel	30066109	NSHA 102 0007	06 231 58
Bult för lyrschackel	30066209	NSHA 102 0008	06 231 59

Övrigt material

Inspänningsbult och Pinnkrok

Inspänningsbult och Pinnkrok är exempel på fästmaterial i trästolpe. För dessa material samt stag, förankringar kabelskydd m.m. hänvisas till grossit för produktblad och prisinformation.

Inspänningsbult

Kroken används för upphängning av isolerad luftledning i vinkel eller inspänning. Bulten är försedd med låsbricka, som förhindrar spiralen att vridas eller lyftas ur kroken. SOT 101.161 är avsedd för stolpe med minsta diameter 180 mm. Vid montering i stolpar med mindre diameter kan bricka och distansrör i tabellen nedan användas.



Benämning	E-nummer	Mått
SOT 101.161	06 451 30	16x320
BRICKA 50x12 mm, HÅL 25 mm	06 282 04	
DISTANSRÖR	06 280 62	

Inspänningsbult

För avspänning i raklinjestolpe eller stolpe med max 15° avvikelse (ej lyftstolpe) monteras en pinnkrok typ SOT 21.



Benämning	E-nummer	Mått
SOT 21.16	06 451 43	16x200
SOT 21.116	06 451 44	16x240
SOT 21.216	06 451 45	16x320

Installation

Installation är olämplig vid temperaturer under -15°C .

Kabelutdragning

Kabeltrumman placeras på ett sådant sätt från uppledningsstolpen att kabelns tillåtna böjningsradie inte underskrids. För att undvika skador på kabeln vid installation med kabelvagnar, rekommenderas släpfri utdragning. Kabeldragningspel med inställbar dragkraft bör användas.

Kabeldragningslinan får inte vara elektriskt ledande.

Draglinan fästs till kabeln med kabelstrumpa eller arbetsspiral.

För att få ett jämt motstånd och undvika ryck bör trumbockar med trumbroms användas

Linvgagnar

Vid utdragning skall linvgagnar av sådant utförande användas att minsta tillåtna böjningsradie inte underskrids. Linvgagnarna fästs i särskilda fästen för ytter- respektive innervinkel.

Kabelmontering

Vid uppspanning får inte max tillåten inspänningskraft överskridas, se regleringstabellerna.

Avspänningsspiraler

Avspänningsspiraler ska användas i följande fall:

- änd- och skarvstolpar
- då linjeavvikelsen i horisontal är över 15°
- i lyftstolpar (vertikal avvikelse)
- vid korsning över allmän väg
- vid korsning över vatten med båttrafik

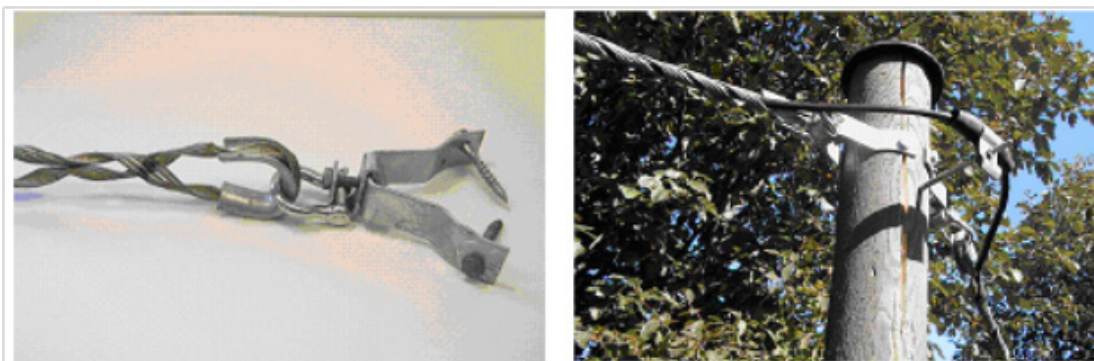
Avståndet mellan två spännstolpar ska normalt inte överstiga 500 m.

Montering:

- Spänn upp kabeln och märk var spiralen skall placeras
- Börja pålindningen av en skänkel vid markeringen, och linda några varv
- Lägg till den andra skänkeln och linda på den några varv
- Linda på båda skänklarna samtidigt till några varv återstår
- I slutet lindas en skänkel i taget. Använd inte brytande verktyg t.ex. skruvmejsel för att få ändarna mot kabel. Dela i stället upp trådarna i änden och linda på var för sig.

Vid användning av kabelbärfäste A 871 7161/00 följ nedan:

- Kabelbärfästet monteras i linjeriktningen (2 per stolpe förutom i ändstolpar)
- Träd spiralen med kaus i lyrschackeln
- Se ovanstående montering
- Häng upp spiralen med lyrschackel i bärfästets U-bygel.



Mellanupphängningssats

I raklinjestolpar och vinkelstolpar med linjeavvikning max 15° monteras kabeln med mellanupphängningssats. Mellanupphängningssatsen består av tre delar, upphängningssprial, skyddsspiral och kaus.

Vid användning av kabelbärfäste A 871 7161/00 följ nedan:

- Kabelbärfästet placeras vinkelrätt mot linjeriktningen
- Bärfästets upphängning för linhållare (U-bygeln) tas bort, där skall senare en lyrschackel monteras
- Lyrschackelns medföljande skruv tas bort och ersätts med en standardbult (30066209)
- Lyrschackeln träs genom mellanupphängningsspiralens kaus
- Lyrschackeln med upphängningssprial + kaus monteras därefter med bulten mot kabelfästet
- Skyddsspiralen monteras på kabeln
- Upphängningsspiralen monteras över skyddsspiralen. Se till att kabelnedhänget är det samma på respektive sida av stolpen.



Vid användning av pinnkrok:

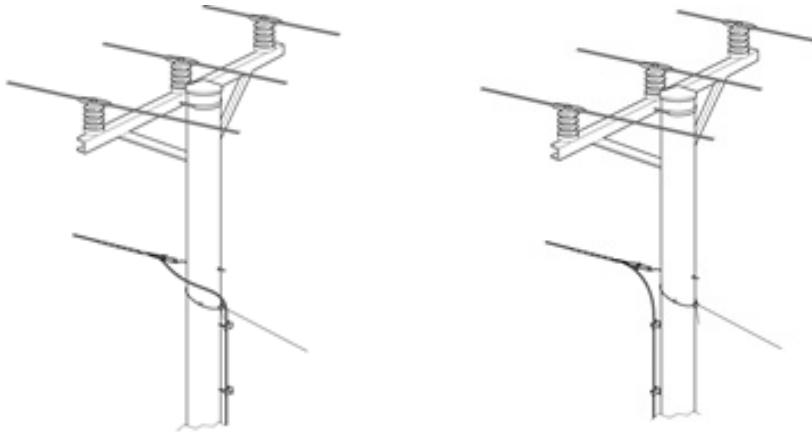
- Pinnkroken placeras vinkelrätt mot linjeriktningen
- Montera upphängningsspiralen på pinnkroken genom att spiralens ögla med kaus hängs på kroken
- Skyddsspiralen monteras på kabeln
- Upphängningsspiralen monteras över skyddsspiralen. Se till att kabelnedhänget är det samma på respektive sida av stolpen.

Nedledning

Vid ändstolpar rekommenderas att nedledning sker på baksidan av stolpen om inget annat överenskommit med nätägaren. Väljer man att leda ner kabeln på framsidan bör spiralen flyttas ut från stolpen med t.ex. en stagskruv för att åstadkomma en gynnsam böjningsradie på kabeln.

Vid skarv- och förgreningsstolpar bör nedledning ske på sidan av stolpen för att böjningsradien blir så gynnsam som möjligt. Kabelns minsta böjningsradie får inte underskridas. Vid behov kan stagskruv användas.

Vid nedledning skall kabeln förläggas på distans från stolpe och skyddas min 4 m ovan mark och 0,3 m under mark.



Lista för offertförfråging

Följande checklista bör följas vid offertförfrågan på optokabel GRHSLGL och anläggningsmateriel för denna.

- Normal spannlängd (medelspannlängd)
- Max spannlängd (längsta spannlängden)
- Klass A eller B ledning (detaljplanerat område)
- Ledningsspänning kV
- Kabellängd
- Antal fibrer
- Antal avspänningsstolpar
- Antal rakstolpar - vinkel mindre än 15°
- Antal vinkelstolpar över 15°
- Antal dämpare
- Antal avgreningar/skarvpunkter

Regleringstabeller

Kabeln spänns upp enligt reglertabeller (se bilaga) som är beräknade med 1% resp 2% nedhäng vid 10°C. Belastningsfallen inkluderar islast enligt klasserna A och B. Beroende på hur ledningen är klassad används respektive islast enligt reglertabell (se bilaga).

Viktigt att tänka på vid dimensionering:

- Minsta avstånd till mark.
- Avstånd från befintlig ledning.
- Är stolparna dimensionerade att klara ytterligare en ledning.
- Normalspann och längsta spannlängd.

Regleringstabell för GRHLGL 12-96f 16 kN

Installationsnedhäng vid 10°C: 1 %

BELASTNINGSFALL		NORMALSPANN (m)												
		50	60	70	80	90	100	110	120	130	140	150	160	170
+50 °C	Nedhäng (m)	0,62	0,73	0,85	0,96	1,07	1,18	1,28	1,39	1,50	1,60	1,71	1,81	1,92
	Kraft (N)	960	1167	1376	1589	1804	2022	2241	2462	2685	2909	3134	3360	3587
+40 °C	Nedhäng (m)	0,59	0,70	0,81	0,92	1,03	1,13	1,24	1,34	1,45	1,55	1,65	1,76	1,86
	Kraft (N)	1008	1222	1439	1658	1879	2102	2327	2552	2779	3007	3236	3465	3695
+30 °C	Nedhäng (m)	0,56	0,67	0,77	0,88	0,98	1,09	1,19	1,29	1,40	1,50	1,60	1,70	1,81
	Kraft (N)	1062	1284	1508	1733	1960	2188	2417	2647	2878	3109	3341	3573	3806
+20 °C	Nedhäng (m)	0,53	0,63	0,74	0,84	0,94	1,04	1,14	1,25	1,35	1,45	1,55	1,65	1,75
	Kraft (N)	1122	1351	1582	1814	2046	2279	2513	2746	2981	3215	3450	3685	3920
+10 °C	Nedhäng (m)	0,50	0,60	0,70	0,80	0,90	1,00	1,10	1,20	1,30	1,40	1,50	1,60	1,70
	Kraft (N)	1188	1425	1663	1900	2138	2375	2613	2850	3088	3325	3563	3800	4038
0 °C	Nedhäng (m)	0,34	0,42	0,51	0,60	0,69	0,78	0,87	0,96	1,05	1,15	1,24	1,33	1,43
	Kraft (N)	1745	2014	2278	2538	2796	3051	3305	3557	3807	4057	4305	4553	4799
-10 °C	Nedhäng (m)	0,23	0,30	0,38	0,45	0,53	0,61	0,70	0,78	0,86	0,95	1,04	1,13	1,21
	Kraft (N)	2548	2817	3084	3347	3609	3868	4126	4382	4636	4890	5142	5393	5644
-20 °C	Nedhäng (m)	0,17	0,23	0,29	0,36	0,43	0,50	0,57	0,65	0,72	0,80	0,88	0,96	1,05
	Kraft (N)	3473	3734	3995	4254	4512	4770	5026	5281	5535	5788	6041	6292	6543
-30 °C	Nedhäng (m)	0,13	0,18	0,23	0,29	0,35	0,41	0,48	0,55	0,62	0,69	0,76	0,84	0,92
	Kraft (N)	4445	4699	4954	5209	5463	5717	5970	6223	6475	6727	6978	7229	7479
-40 °C	Nedhäng (m)	0,11	0,15	0,20	0,25	0,30	0,35	0,41	0,47	0,54	0,60	0,67	0,74	0,81
	Kraft (N)	5436	5686	5936	6187	6438	6689	6939	7190	7440	7690	7939	8189	8438
0°C + islast B	Nedhäng (m)	0,69	0,87	1,06	1,26	1,46	1,67	1,88	2,10	2,32	2,54	2,77	3,00	3,24
	Kraft (N)	2952	3366	3764	4150	4526	4892	5252	5605	5952	6294	6632	6965	7295
0°C + islast A	Nedhäng (m)	1,11	1,40	1,72	2,05	2,39	2,74	3,10	3,47	3,85	4,24	4,64	5,04	5,46
	Kraft (N)	5505	6252	6965	7653	8317	8963	9593	10208	10811	11402	11982	12554	13117

Regleringstabell för GRHLGL 12-96f 16 kN Installationsnedhäng vid 10°C: 1 %

BELASTNINGSFALL		NORMALSPANN (m)												
		180	190	200	210	220	230	240	250	260	270	280	290	300
+ 50 °C	Nedhäng (m)	2,02	2,12	2,23	2,33	2,43	2,53	2,64	2,74	2,84	2,94	3,04	3,15	3,25
	Kraft (N)	3815	4044	4273	4503	4734	4965	5196	5428	5660	5892	6125	6358	6591
+ 40 °C	Nedhäng (m)	1,96	2,07	2,17	2,27	2,37	2,47	2,57	2,68	2,78	2,88	2,98	3,08	3,18
	Kraft (N)	3926	4157	4388	4620	4853	5085	5319	5552	5785	6019	6253	6488	6722
+ 30 °C	Nedhäng (m)	1,91	2,01	2,11	2,21	2,31	2,41	2,52	2,62	2,72	2,82	2,92	3,02	3,12
	Kraft (N)	4039	4272	4506	4740	4974	5209	5443	5678	5913	6148	6384	6619	6855
+ 20 °C	Nedhäng (m)	1,85	1,95	2,05	2,16	2,26	2,36	2,46	2,56	2,66	2,76	2,86	2,96	3,06
	Kraft (N)	4155	4391	4627	4863	5098	5334	5571	5807	6043	6279	6516	6752	6989
+ 10 °C	Nedhäng (m)	1,80	1,90	2,00	2,10	2,20	2,30	2,40	2,50	2,60	2,70	2,80	2,90	3,00
	Kraft (N)	4275	4513	4750	4987	5225	5462	5700	5937	6175	6412	6650	6887	7125
0 °C	Nedhäng (m)	1,52	1,62	1,72	1,81	1,91	2,00	2,10	2,20	2,29	2,39	2,49	2,59	2,68
	Kraft (N)	5045	5291	5536	5780	6024	6268	6511	6754	6997	7239	7481	7723	7965
-10 °C	Nedhäng (m)	1,30	1,39	1,49	1,58	1,67	1,76	1,85	1,95	2,04	2,13	2,23	2,32	2,41
	Kraft (N)	5893	6142	6390	6638	6885	7132	7378	7623	7869	8114	8358	8602	8846
-20 °C	Nedhäng (m)	1,13	1,22	1,30	1,39	1,47	1,56	1,65	1,74	1,83	1,92	2,01	2,10	2,19
	Kraft (N)	6794	7043	7292	7541	7789	8037	8284	8531	8777	9023	9269	9514	9759
-30 °C	Nedhäng (m)	0,99	1,07	1,15	1,23	1,32	1,40	1,48	1,57	1,65	1,74	1,82	1,91	2,00
	Kraft (N)	7729	7978	8227	8475	8723	8971	9218	9465	9712	9958	10204	10450	10696
-40 °C	Nedhäng (m)	0,88	0,96	1,03	1,11	1,19	1,26	1,34	1,42	1,50	1,58	1,67	1,75	1,83
	Kraft (N)	8686	8935	9183	9431	9678	9925	10172	10419	10665	10912	11158	11403	11649
0°C + islast B	Nedhäng (m)	3,47	3,72	3,96	4,20	4,45	4,70	4,95	5,21	5,46	5,72	5,98	6,24	6,51
	Kraft (N)	7621	7944	8264	8581	8896	9209	9519	9827	10134	10438	10741	11042	11342
0°C + islast A	Nedhäng (m)	5,88	6,30	6,73	7,17	7,61	8,06	8,52	8,98	9,44	9,91	10,39	10,87	11,35
	Kraft (N)	13672	14220	14761	15296	15825	16348	16866	17380	17889	18393	18894	19390	19883

Regleringstabell för GRHLGL 12-96f 16 kN Installationsnedhäng vid 10°C: 2 %

BELASTNINGSFALL	NORMALSPANN (m)													
	50	60	70	80	90	100	110	120	130	140	150	160	170	
+50 °C	Nedhäng (m)	1,09	1,31	1,52	1,74	1,95	2,17	2,38	2,60	2,81	3,03	3,24	3,45	3,66
	Kraft (N)	552	663	774	885	997	1109	1221	1333	1446	1558	1671	1784	1897
+40 °C	Nedhäng (m)	1,07	1,28	1,49	1,70	1,92	2,13	2,34	2,55	2,76	2,97	3,18	3,39	3,60
	Kraft (N)	563	676	789	902	1016	1130	1244	1358	1472	1586	1701	1815	1930
+30 °C	Nedhäng (m)	1,05	1,25	1,46	1,67	1,88	2,09	2,29	2,50	2,71	2,91	3,12	3,33	3,53
	Kraft (N)	574	690	805	920	1036	1152	1268	1384	1500	1616	1732	1848	1965
+20 °C	Nedhäng (m)	1,02	1,23	1,43	1,64	1,84	2,04	2,25	2,45	2,65	2,86	3,06	3,27	3,47
	Kraft (N)	587	704	822	939	1057	1175	1293	1411	1529	1647	1765	1883	2001
+10 °C	Nedhäng (m)	1,00	1,20	1,40	1,60	1,80	2,00	2,20	2,40	2,60	2,80	3,00	3,20	3,40
	Kraft (N)	600	720	840	960	1080	1199	1319	1439	1559	1679	1799	1919	2038
0 °C	Nedhäng (m)	0,85	1,03	1,20	1,38	1,56	1,74	1,91	2,09	2,27	2,46	2,64	2,82	3,00
	Kraft (N)	700	837	974	1109	1244	1378	1512	1645	1778	1910	2042	2173	2304
-10 °C	Nedhäng (m)	0,69	0,84	0,99	1,14	1,30	1,46	1,61	1,77	1,94	2,10	2,26	2,43	2,60
	Kraft (N)	864	1023	1181	1335	1488	1639	1788	1936	2082	2227	2371	2514	2656
-20 °C	Nedhäng (m)	0,51	0,64	0,77	0,90	1,03	1,17	1,31	1,46	1,60	1,75	1,90	2,05	2,21
	Kraft (N)	1159	1342	1520	1693	1862	2027	2190	2350	2507	2663	2817	2969	3120
-30 °C	Nedhäng (m)	0,35	0,45	0,56	0,68	0,80	0,92	1,04	1,17	1,30	1,44	1,57	1,71	1,85
	Kraft (N)	1696	1884	2066	2244	2418	2588	2755	2920	3082	3242	3400	3556	3711
-40 °C	Nedhäng (m)	0,24	0,32	0,41	0,51	0,61	0,71	0,82	0,94	1,06	1,18	1,30	1,42	1,55
	Kraft (N)	2487	2656	2824	2991	3156	3320	3482	3642	3801	3959	4115	4270	4424
0°C + islast B	Nedhäng (m)	1,05	1,29	1,55	1,81	2,07	2,35	2,63	2,91	3,20	3,50	3,80	4,11	4,42
	Kraft (N)	1953	2282	2600	2908	3208	3501	3787	4068	4343	4614	4880	5142	5401
0°C + islast A	Nedhäng (m)	1,36	1,70	2,06	2,44	2,82	3,22	3,63	4,05	4,48	4,92	5,37	5,83	6,30
	Kraft (N)	4511	5198	5855	6486	7097	7690	8267	8831	9382	9922	10451	10972	11485

Regleringstabell för GRHLGL 12-96f 16 kN Installationsnedhäng vid 10°C: 2 %

BELASTNINGSFALL		NORMALSPANN (m)												
		180	190	200	210	220	230	240	250	260	270	280	290	300
+ 50 °C	Nedhäng (m)	3,88	4,09	4,30	4,51	4,72	4,93	5,14	5,35	5,56	5,78	5,98	6,19	6,40
	Kraft (N)	2010	2124	2237	2351	2465	2578	2692	2807	2921	3035	3150	3264	3379
+ 40 °C	Nedhäng (m)	3,81	4,02	4,23	4,43	4,64	4,85	5,06	5,27	5,48	5,68	5,89	6,10	6,30
	Kraft (N)	2045	2160	2275	2390	2505	2621	2736	2852	2967	3083	3199	3315	3431
+ 30 °C	Nedhäng (m)	3,74	3,95	4,15	4,36	4,56	4,77	4,97	5,18	5,39	5,59	5,80	6,00	6,21
	Kraft (N)	2081	2198	2314	2431	2548	2664	2781	2898	3015	3132	3250	3367	3484
+ 20 °C	Nedhäng (m)	3,67	3,87	4,08	4,28	4,48	4,69	4,89	5,09	5,30	5,50	5,70	5,90	6,11
	Kraft (N)	2119	2237	2355	2473	2592	2710	2828	2947	3065	3184	3302	3421	3539
+ 10 °C	Nedhäng (m)	3,60	3,80	4,00	4,20	4,40	4,60	4,80	5,00	5,21	5,41	5,61	5,81	6,01
	Kraft (N)	2158	2278	2398	2518	2638	2757	2877	2997	3117	3237	3356	3476	3596
0 °C	Nedhäng (m)	3,19	3,37	3,55	3,74	3,92	4,11	4,29	4,48	4,67	4,85	5,04	5,23	5,42
	Kraft (N)	2434	2564	2694	2824	2953	3082	3210	3339	3467	3595	3723	3850	3977
-10 °C	Nedhäng (m)	2,77	2,93	3,10	3,28	3,45	3,62	3,79	3,97	4,14	4,32	4,49	4,67	4,85
	Kraft (N)	2797	2937	3076	3215	3353	3491	3627	3764	3900	4035	4170	4304	4438
-20 °C	Nedhäng (m)	2,36	2,52	2,67	2,83	2,99	3,15	3,31	3,48	3,64	3,81	3,97	4,14	4,30
	Kraft (N)	3269	3417	3564	3710	3855	3999	4142	4284	4426	4567	4707	4847	4986
-30 °C	Nedhäng (m)	1,99	2,14	2,28	2,43	2,58	2,73	2,88	3,03	3,19	3,34	3,50	3,65	3,81
	Kraft (N)	3864	4016	4167	4317	4465	4613	4759	4905	5050	5194	5337	5480	5622
-40 °C	Nedhäng (m)	1,68	1,81	1,95	2,08	2,22	2,36	2,50	2,64	2,79	2,93	3,08	3,23	3,38
	Kraft (N)	4577	4728	4879	5028	5177	5325	5472	5618	5764	5909	6053	6196	6339
0°C + islast B	Nedhäng (m)	4,73	5,05	5,37	5,69	6,02	6,36	6,69	7,03	7,37	7,72	8,06	8,41	8,77
	Kraft (N)	5656	5908	6157	6404	6648	6889	7128	7365	7600	7833	8064	8293	8521
0°C + islast A	Nedhäng (m)	6,77	7,26	7,75	8,24	8,75	9,26	9,77	10,30	10,83	11,36	11,90	12,45	13,00
	Kraft (N)	11989	12487	12978	13462	13941	14414	14883	15346	15805	16259	16710	17156	17599

Regleringstabell för GRHLGL 144-192f 16 kN

Installationsnedhäng vid 10°C: 1 %

BELASTNINGSFALL	NORMALSPANN (m)													
	50	60	70	80	90	100	110	120	130	140	150	160	170	
+50 °C	Nedhäng (m)	0,66	0,78	0,89	1,01	1,12	1,23	1,34	1,44	1,55	1,66	1,76	1,86	1,97
	Kraft (N)	1201	1467	1738	2015	2296	2581	2870	3162	3456	3752	4050	4350	4651
+40 °C	Nedhäng (m)	0,62	0,73	0,84	0,95	1,06	1,17	1,27	1,38	1,48	1,59	1,69	1,79	1,90
	Kraft (N)	1279	1557	1840	2127	2418	2712	3009	3307	3608	3910	4213	4518	4824
+30 °C	Nedhäng (m)	0,58	0,69	0,79	0,90	1,01	1,11	1,21	1,32	1,42	1,52	1,62	1,73	1,83
	Kraft (N)	1367	1658	1953	2251	2551	2853	3157	3462	3768	4075	4384	4692	5002
+20 °C	Nedhäng (m)	0,54	0,64	0,75	0,85	0,95	1,05	1,16	1,26	1,36	1,46	1,56	1,66	1,76
	Kraft (N)	1467	1771	2077	2385	2693	3003	3313	3624	3936	4248	4560	4873	5186
+10 °C	Nedhäng (m)	0,50	0,60	0,70	0,80	0,90	1,00	1,10	1,20	1,30	1,40	1,50	1,60	1,70
	Kraft (N)	1581	1898	2214	2530	2846	3162	3479	3795	4111	4427	4743	5059	5376
0 °C	Nedhäng (m)	0,33	0,42	0,50	0,59	0,68	0,77	0,87	0,96	1,05	1,15	1,24	1,33	1,43
	Kraft (N)	2369	2720	3066	3408	3746	4082	4416	4747	5078	5407	5735	6062	6388
-10 °C	Nedhäng (m)	0,23	0,30	0,37	0,45	0,53	0,61	0,70	0,78	0,87	0,95	1,04	1,13	1,22
	Kraft (N)	3434	3783	4130	4474	4815	5155	5492	5828	6162	6495	6827	7158	7488
-20 °C	Nedhäng (m)	0,17	0,23	0,29	0,36	0,43	0,50	0,57	0,65	0,73	0,81	0,89	0,97	1,06
	Kraft (N)	4618	4959	5300	5639	5977	6313	6649	6984	7318	7650	7982	8314	8644
-30 °C	Nedhäng (m)	0,13	0,18	0,24	0,29	0,36	0,42	0,49	0,56	0,63	0,70	0,77	0,85	0,93
	Kraft (N)	5848	6182	6516	6850	7184	7517	7850	8183	8515	8846	9176	9507	9836
-40 °C	Nedhäng (m)	0,11	0,15	0,20	0,25	0,30	0,36	0,42	0,48	0,55	0,61	0,68	0,75	0,83
	Kraft (N)	7096	7425	7755	8086	8416	8746	9077	9407	9736	10066	10395	10724	11052
0°C + islast B	Nedhäng (m)	0,67	0,85	1,04	1,23	1,43	1,63	1,84	2,05	2,27	2,49	2,71	2,94	3,16
	Kraft (N)	3556	4049	4526	4989	5441	5884	6319	6747	7169	7585	7996	8403	8807
0°C + islast A	Nedhäng (m)	1,09	1,39	1,70	2,02	2,36	2,71	3,07	3,43	3,81	4,19	4,58	4,98	5,38
	Kraft (N)	6143	6974	7769	8536	9280	10003	10709	11399	12076	12741	13395	14039	14674

Regleringstabell för GRHLGL 144-192f 16 kN

Installationsnedhäng vid 10°C: 1 %

BELASTNINGSFALL		NORMALSPANN (m)												
		180	190	200	210	220	230	240	250	260	270	280	290	300
+ 50 °C	Nedhäng (m)	2,07	2,17	2,28	2,38	2,48	2,58	2,69	2,79	2,89	2,99	3,09	3,19	3,30
	Kraft (N)	4954	5258	5562	5868	6174	6482	6789	7098	7406	7716	8026	8336	8646
+ 40 °C	Nedhäng (m)	2,00	2,10	2,20	2,31	2,41	2,51	2,61	2,71	2,81	2,92	3,02	3,12	3,22
	Kraft (N)	5130	5438	5746	6054	6364	6673	6984	7294	7605	7916	8228	8540	8852
+ 30 °C	Nedhäng (m)	1,93	2,03	2,13	2,24	2,34	2,44	2,54	2,64	2,74	2,84	2,94	3,04	3,14
	Kraft (N)	5312	5623	5934	6245	6557	6869	7182	7494	7807	8120	8434	8747	9061
+ 20 °C	Nedhäng (m)	1,86	1,97	2,07	2,17	2,27	2,37	2,47	2,57	2,67	2,77	2,87	2,97	3,07
	Kraft (N)	5499	5813	6127	6441	6755	7069	7383	7698	8013	8327	8642	8957	9272
+ 10 °C	Nedhäng (m)	1,80	1,90	2,00	2,10	2,20	2,30	2,40	2,50	2,60	2,70	2,80	2,90	3,00
	Kraft (N)	5692	6008	6324	6640	6956	7272	7589	7905	8221	8537	8853	9169	9486
0 °C	Nedhäng (m)	1,53	1,62	1,72	1,81	1,91	2,01	2,10	2,20	2,30	2,40	2,49	2,59	2,69
	Kraft (N)	6713	7038	7362	7686	8009	8332	8654	8976	9298	9619	9940	10261	10581
-10 °C	Nedhäng (m)	1,31	1,40	1,49	1,58	1,68	1,77	1,86	1,96	2,05	2,14	2,24	2,33	2,43
	Kraft (N)	7817	8145	8472	8799	9126	9451	9777	10101	10426	10750	11073	11397	11720
-20 °C	Nedhäng (m)	1,14	1,23	1,31	1,40	1,49	1,57	1,66	1,75	1,84	1,93	2,02	2,11	2,21
	Kraft (N)	8974	9303	9631	9959	10286	10613	10940	11266	11591	11916	12241	12566	12890
-30 °C	Nedhäng (m)	1,01	1,09	1,17	1,25	1,33	1,41	1,50	1,58	1,67	1,76	1,84	1,93	2,02
	Kraft (N)	10165	10494	10822	11150	11477	11804	12131	12457	12783	13108	13434	13759	14083
-40 °C	Nedhäng (m)	0,90	0,97	1,05	1,13	1,20	1,28	1,36	1,44	1,53	1,61	1,69	1,77	1,86
	Kraft (N)	11380	11708	12035	12363	12689	13016	13342	13668	13994	14319	14645	14969	15294
0°C + islast B	Nedhäng (m)	3,39	3,63	3,86	4,10	4,34	4,58	4,82	5,06	5,31	5,56	5,80	6,05	6,30
	Kraft (N)	9206	9602	9995	10386	10774	11159	11542	11923	12302	12679	13055	13428	13801
0°C + islast A	Nedhäng (m)	5,79	6,21	6,63	7,06	7,49	7,93	8,38	8,82	9,28	9,73	10,20	10,66	11,13
	Kraft (N)	15301	15920	16531	17137	17736	18329	18917	19500	20078	20651	21220	21785	22346

Regleringstabell för GRHLGL 144-192f 16 kN

Installationsnedhäng vid 10°C: 2 %

BELASTNINGSFALL	NORMALSPANN (m)													
	50	60	70	80	90	100	110	120	130	140	150	160	170	
+50 °C	Nedhäng (m)	1,13	1,35	1,57	1,80	2,02	2,24	2,46	2,68	2,89	3,11	3,33	3,55	3,76
	Kraft (N)	711	854	999	1143	1288	1433	1579	1725	1872	2019	2166	2314	2461
+40 °C	Nedhäng (m)	1,10	1,31	1,53	1,75	1,96	2,18	2,39	2,61	2,82	3,04	3,25	3,46	3,67
	Kraft (N)	730	877	1025	1173	1321	1470	1619	1768	1918	2068	2218	2369	2519
+30 °C	Nedhäng (m)	1,07	1,28	1,49	1,70	1,91	2,12	2,33	2,54	2,75	2,96	3,17	3,38	3,58
	Kraft (N)	751	902	1054	1205	1357	1509	1662	1814	1967	2120	2273	2427	2580
+20 °C	Nedhäng (m)	1,03	1,24	1,45	1,65	1,86	2,06	2,27	2,47	2,68	2,88	3,09	3,29	3,49
	Kraft (N)	774	929	1084	1240	1396	1551	1707	1863	2020	2176	2332	2489	2645
+10 °C	Nedhäng (m)	1,00	1,20	1,40	1,60	1,80	2,00	2,20	2,40	2,60	2,80	3,00	3,20	3,40
	Kraft (N)	799	958	1118	1278	1437	1597	1756	1916	2075	2235	2395	2554	2714
0 °C	Nedhäng (m)	0,82	1,00	1,17	1,34	1,52	1,69	1,87	2,05	2,23	2,40	2,59	2,77	2,95
	Kraft (N)	965	1151	1336	1519	1701	1882	2062	2241	2418	2595	2772	2947	3122
-10 °C	Nedhäng (m)	0,63	0,77	0,92	1,07	1,22	1,37	1,53	1,69	1,85	2,01	2,17	2,34	2,50
	Kraft (N)	1259	1479	1693	1903	2108	2311	2511	2708	2904	3097	3288	3478	3667
-20 °C	Nedhäng (m)	0,44	0,55	0,68	0,81	0,94	1,07	1,21	1,35	1,50	1,64	1,79	1,94	2,09
	Kraft (N)	1816	2056	2287	2513	2733	2948	3160	3369	3574	3777	3978	4176	4373
-30 °C	Nedhäng (m)	0,29	0,39	0,49	0,60	0,71	0,83	0,95	1,08	1,20	1,34	1,47	1,61	1,75
	Kraft (N)	2721	2946	3167	3386	3601	3814	4024	4232	4437	4641	4842	5042	5240
-40 °C	Nedhäng (m)	0,21	0,28	0,36	0,45	0,55	0,65	0,76	0,87	0,98	1,10	1,22	1,34	1,46
	Kraft (N)	3843	4045	4248	4450	4653	4854	5055	5255	5454	5652	5848	6044	6239
0°C + islast B	Nedhäng (m)	1,04	1,28	1,53	1,80	2,06	2,34	2,62	2,91	3,20	3,49	3,80	4,10	4,41
	Kraft (N)	2331	2718	3091	3453	3805	4148	4484	4814	5137	5455	5768	6077	6381
0°C + islast A	Nedhäng (m)	1,36	1,70	2,06	2,43	2,82	3,22	3,63	4,06	4,49	4,93	5,38	5,84	6,31
	Kraft (N)	4996	5750	6471	7165	7836	8488	9122	9742	10348	10943	11526	12100	12665

Regleringstabell för GRHLGL 144-192f 16 kN Installationsnedhäng vid 10°C: 2 %

BELASTNINGSFALL		NORMALSPANN (m)												
		180	190	200	210	220	230	240	250	260	270	280	290	300
+ 50 °C	Nedhäng (m)	3,98	4,19	4,41	4,62	4,84	5,05	5,27	5,48	5,69	5,90	6,12	6,33	6,54
	Kraft (N)	2610	2758	2907	3056	3205	3355	3505	3655	3805	3955	4106	4257	4408
+ 40 °C	Nedhäng (m)	3,89	4,10	4,31	4,52	4,73	4,94	5,15	5,36	5,57	5,78	5,99	6,20	6,41
	Kraft (N)	2670	2821	2973	3124	3276	3428	3580	3733	3885	4038	4191	4344	4497
+ 30 °C	Nedhäng (m)	3,79	4,00	4,21	4,41	4,62	4,83	5,04	5,24	5,45	5,66	5,86	6,07	6,27
	Kraft (N)	2734	2888	3042	3196	3351	3505	3660	3814	3969	4124	4279	4435	4590
+ 20 °C	Nedhäng (m)	3,70	3,90	4,11	4,31	4,51	4,72	4,92	5,12	5,33	5,53	5,73	5,94	6,14
	Kraft (N)	2802	2958	3115	3272	3429	3586	3743	3900	4057	4214	4372	4529	4686
+ 10 °C	Nedhäng (m)	3,60	3,80	4,00	4,20	4,40	4,61	4,81	5,01	5,21	5,41	5,61	5,81	6,01
	Kraft (N)	2873	3033	3192	3352	3511	3671	3830	3990	4149	4309	4468	4627	4787
0 °C	Nedhäng (m)	3,13	3,31	3,50	3,68	3,87	4,05	4,24	4,42	4,61	4,80	4,99	5,17	5,36
	Kraft (N)	3296	3470	3643	3815	3987	4159	4330	4501	4671	4842	5011	5181	5350
-10 °C	Nedhäng (m)	2,67	2,84	3,01	3,18	3,35	3,52	3,70	3,87	4,04	4,22	4,40	4,57	4,75
	Kraft (N)	3854	4039	4224	4408	4591	4772	4953	5134	5313	5492	5670	5848	6024
-20 °C	Nedhäng (m)	2,25	2,40	2,56	2,72	2,88	3,04	3,20	3,36	3,53	3,69	3,86	4,03	4,19
	Kraft (N)	4568	4762	4953	5144	5334	5522	5709	5895	6080	6265	6448	6631	6813
-30 °C	Nedhäng (m)	1,89	2,03	2,17	2,32	2,47	2,62	2,77	2,92	3,07	3,23	3,39	3,54	3,70
	Kraft (N)	5437	5632	5826	6019	6210	6401	6590	6779	6966	7153	7339	7524	7708
-40 °C	Nedhäng (m)	1,59	1,72	1,86	1,99	2,13	2,27	2,41	2,55	2,69	2,84	2,98	3,13	3,28
	Kraft (N)	6433	6626	6817	7008	7199	7388	7576	7764	7951	8138	8323	8508	8693
0°C + islast B	Nedhäng (m)	4,73	5,04	5,37	5,69	6,02	6,35	6,69	7,03	7,37	7,71	8,06	8,41	8,76
	Kraft (N)	6681	6978	7272	7562	7850	8135	8417	8697	8974	9250	9523	9794	10063
0°C + islast A	Nedhäng (m)	6,78	7,27	7,76	8,25	8,76	9,27	9,78	10,31	10,84	11,37	11,91	12,46	13,01
	Kraft (N)	13221	13770	14312	14847	15375	15898	16415	16927	17435	17937	18435	18929	19419

Nexans Sweden AB

514 81 GRIMSÅS
www.nexans.se

Kontakta oss:
ccc.se@nexans.com
+46 325 80 000

