

TETR@XS-2 Fiberuttag

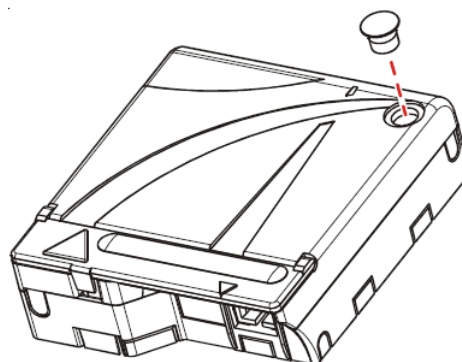
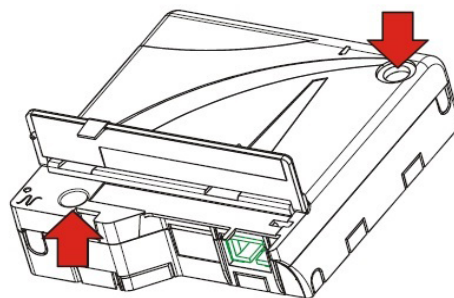
Utanpåliggande montering av uttag på vägg

Det finns två fästpunkter på uttaget åtkomliga framtill utan att behöva ta bort locket. Ett i det övre högra hörnet och ett i det nedre vänstra hörnet under det transparenta locket, se röda pilar på bild.

Välj kabelgång enligt nedan beskrivna varianter.

Fäst uttaget med de medföljande skruvarna. Om underlaget kräver annan skruv, säkerställ att skruvskallen är av lämplig storlek för att passa hålet.

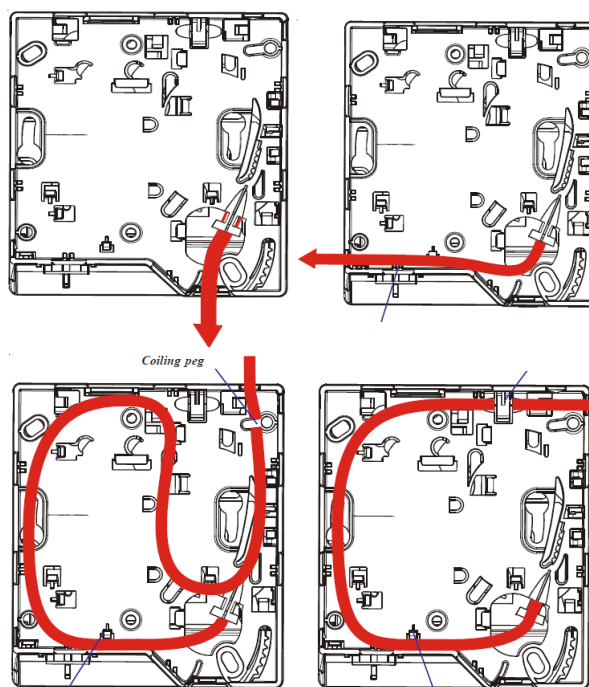
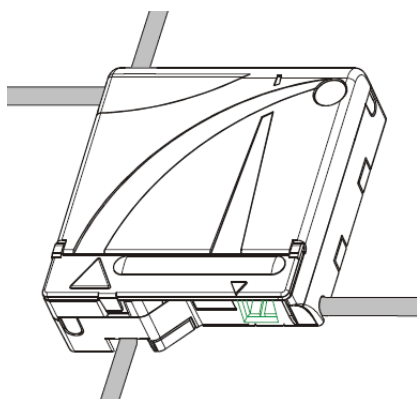
Täck hålet i övre högra hörnet med det medföljande täcklocket, enligt bild. Fäll ner det transparent locket för att täcka hålet i det nedre vänstra hörnet.



Möjliga kabelgångar

Välj en av de 4 kabelgångar som finns på uttaget. Tag bort den tunna plasthinnan över vald kabelgången med kniv eller liknande.

Led kabeln på baksidan av uttaget enligt bild innan uttaget skruvas fast på vägg på vägg.



MO059B 2021-03-17

Nexans Sweden AB

514 81 GRIMSÅS
www.nexans.se

Kontakta oss:
ccc.se@nexans.com
+46 325 80 000


ELECTRIFY THE FUTURE